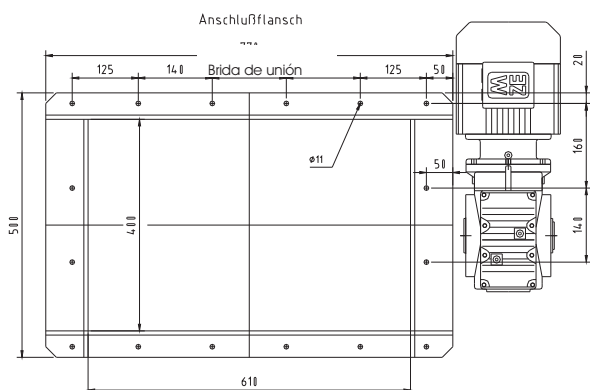
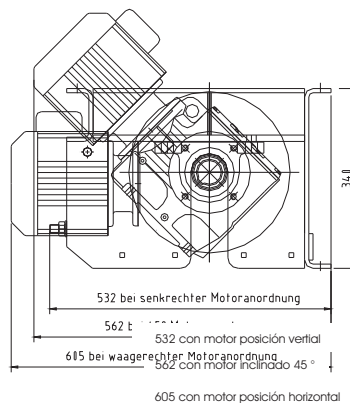
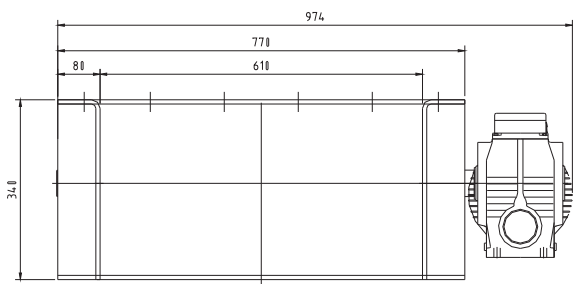


PERF-O-MAT Perforador de botellas PET y envases plásticos

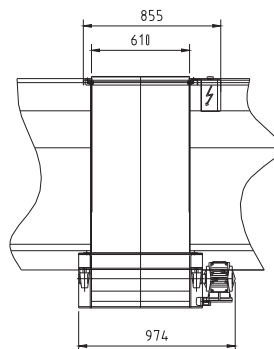
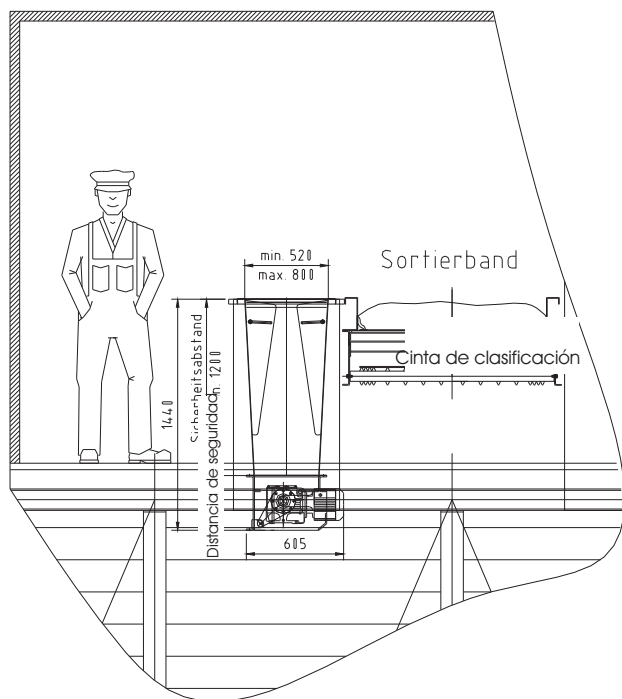


- Índice de perforación del 95%
- No tritura el material
Fácil clasificación posterior sin pérdida de material
- Cuchillas de gran duración
- Protección contra sobrecarga y anti- bloqueo
- Preparando para trabajar
Incluye cuadro de maniobra
- Adaptación perfecta a cualquier planta de clasificación de envases ligero-pesado
- Cumplimiento normativas europeas

Plano General



Modelo standard perforador botellas PET



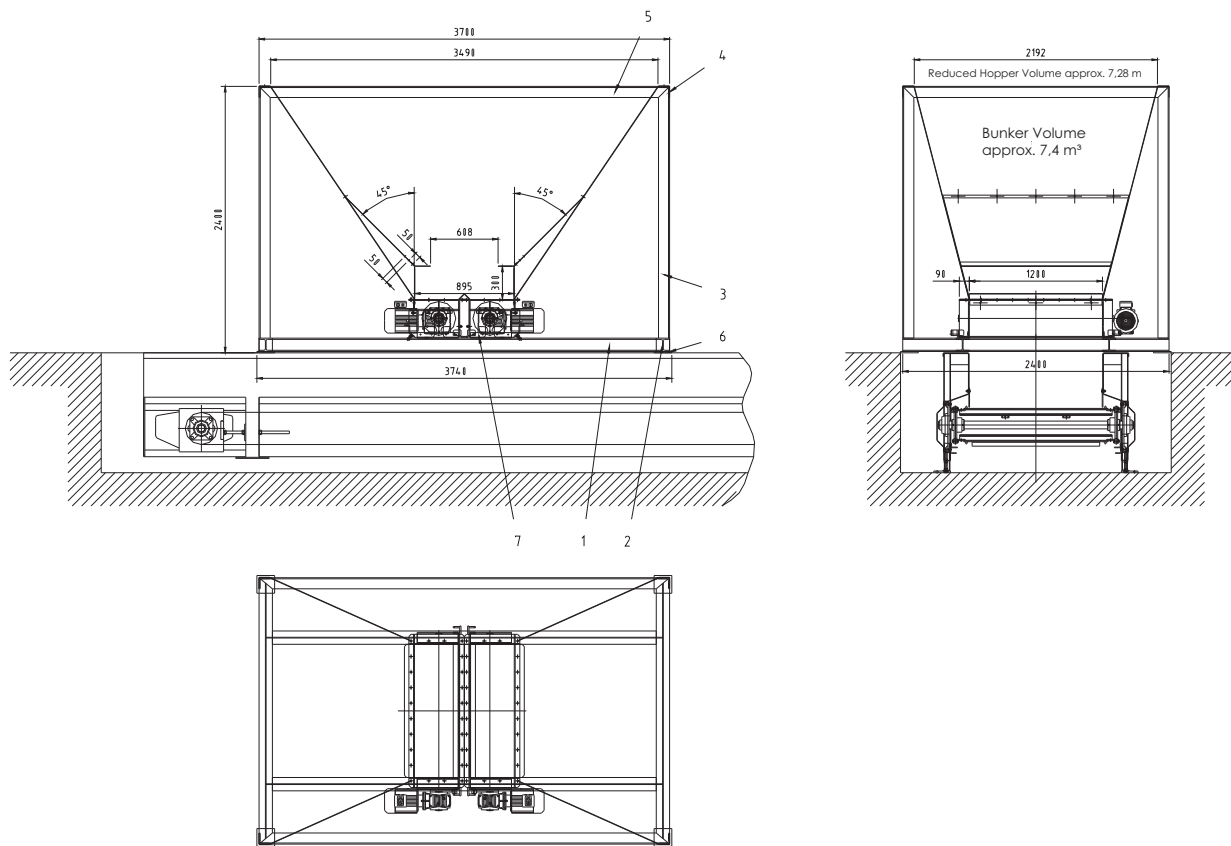
Ejemplo de instalación de la tolva de descarga en una planta de clasificación

PERF-O-MAT Perforador con tolva de alimentación



- Índice de perforación del 95%
- No tritura el material. Fácil clasificación posterior sin pérdida de material
- Cuchillas de gran duración
- Protección contra sobrecarga y anti- bloqueo
- Amplia movilidad y utilidad sobre varios sitios
- Doble funcionamiento simplemente según arreglo dual de dos perforadores
- Unidad listo para trabajar. Incluye cuadro de maniobra
- Adaptación perfecta a cualquier planta de clasificación de envases ligero-pesado
- Cumplimiento normativas europeas

Plano General



Descripción General

El Perforador de Botella PET con la tolva es magníficamente conveniente para alimentarse por pala cargadora delantero y colocar sobre una cinta de alimentación a la prensa de bala.

Las botellas están siendo perforadas y exigidas alcanzando una eficacia más alta de la cinta que culpa y la alimentación más rápida de la prensa.

La movilidad del perforador permite a la colocación sobre la alimentación de prensa.