



RECOVERY, S.A.
Soluciones para el reciclaje

SPALECK®
since 1869

CRIBA SEWU

c/ Mont-Roig, 3
08006 BARCELONA

Tel: 93 237 69 08
Fax: 93 415 61 82

www.recovery.com.es
info@recovery.com.es



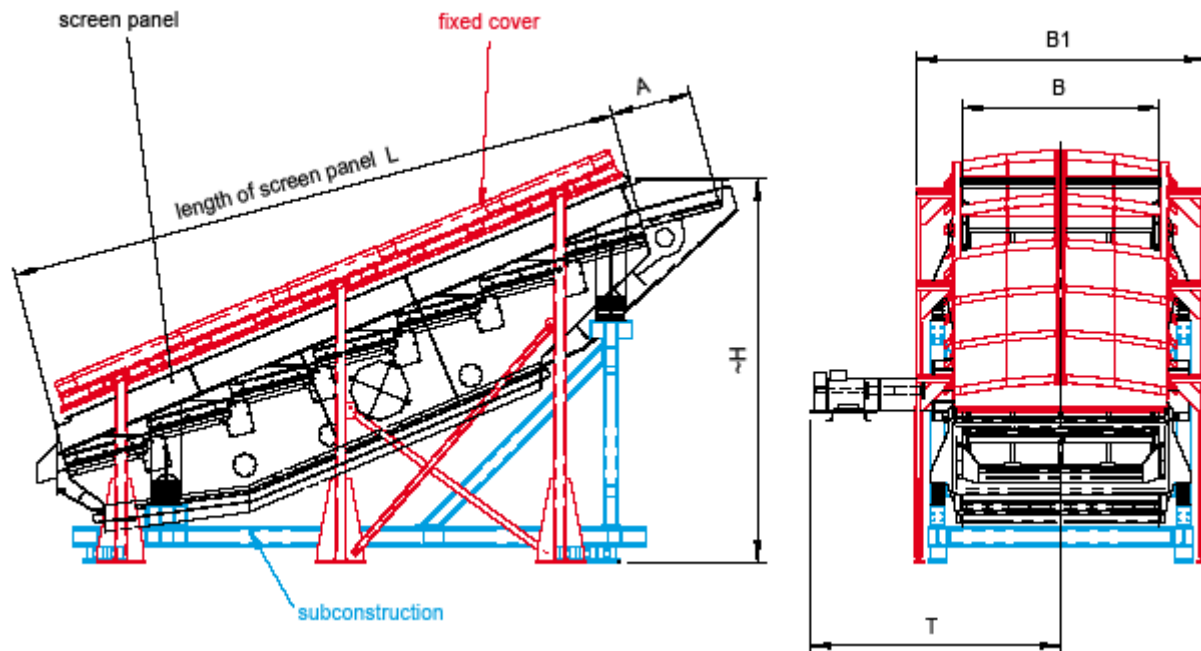
Las cribas con vibración circular SPALECK están diseñadas para la clasificación de materiales con un rango de tamaños ente 20-300 mm. Permite clasificar residuos tales como RSU, residuo industrial, residuo voluminoso, biomasa, neumáticos triturados, chatarra electrónica, papel, combustible derivados de residuos (CSR), escombros, así como cualquier residuo triturado. La gran versatilidad de este modelo, lo convierte en una herramienta imprescindible para el sector de la recuperación de materiales.

Su diseño especial con barras de pre cribado y paneles de cribado escalonados asegura un flujo del material constante, evita colmataciones en la criba, alarga la vida útil de los paneles cribantes y mejora la calidad de las fracciones obtenidas.

Los paneles de cribado son modulares disponen de un sistema de fijación fácil y rápido que agiliza su cambio.

Dispone de estructura soporte fabricada en acero que compensa las cargas dinámicas generadas durante el proceso de cribado, así como cubierta de la criba que permite su abertura sin herramientas.

Contacte con nosotros para más información ...



Modelo	B	L	H	B ₁	T	Peso (Kg)	Potencia (kW)
SEWU 1200 x 4000	1200	4000	2900	2200	2350	2400	11
SEWU 1600 x 4000	1600	4000	2900	2400	2350	3000	11
SEWU 1600 x 5000	1600	5000	3300	2900	2400	3600	15
SEWU 1600 x 6000	1600	6000	4600	2900	2700	5200	18,5
SEWU 2000 x 6000	2000	6000	4600	3300	2900	5800	18,5
SEWU 2400 x 6000	2400	6000	4600	3500	3000	6600	22
SEWU 2400 x 7000	2400	7000	4800	3500	3000	7900	30

Principales ventajas:

- Criba del material sin colmataciones.
- Obtención de fracciones cribadas de gran calidad.
- Alto rendimiento del cribado gracias a la gran superficie de cribado.
- Óptima dispersión del material debido a la combinación de mallas y barrotes.
- Mínimo mantenimiento y buena accesibilidad.